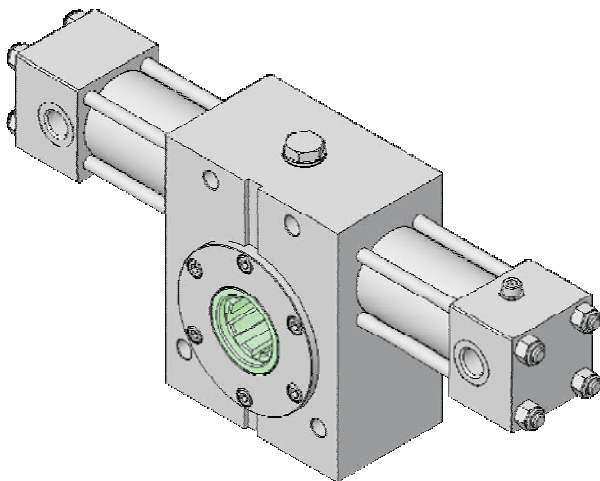
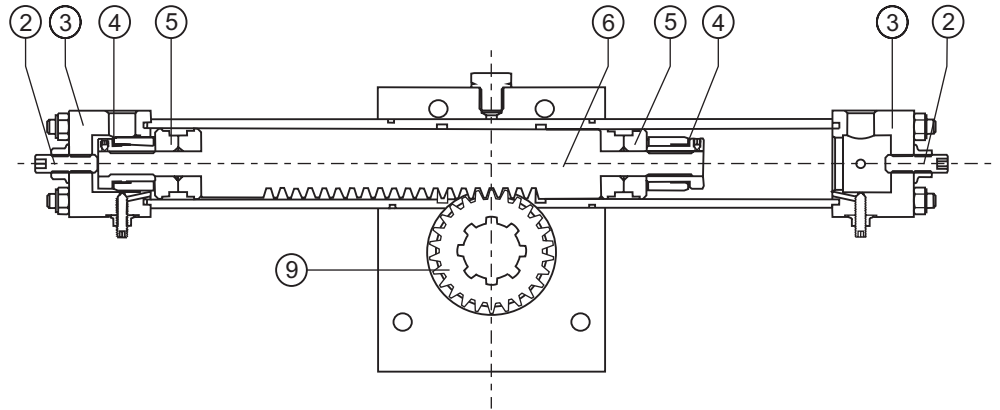
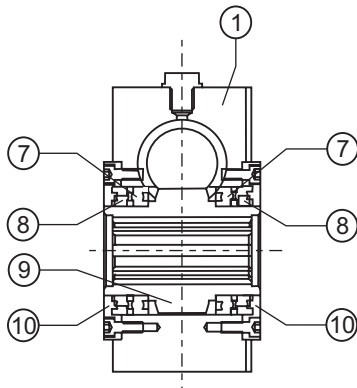




# CILINDROS HIDRÁULICOS HYDRAULIC CYLINDERS

# AR



Ref./Ref.	Descripción / Description
1	Cuerpo / Body
2	Ajustador de carrera / Stroke adjuster
3	Tapa / End cap
4	Amortiguación / Cushioning
5	Pistón / Piston
6	Cremallera / Rack-rail
7	Cojinete / Ball bearing
8	Junta retén / Seal
9	Rueda dentada / Toothed wheel
10	Brida trasera / Closing flange

## DESCRIPCIÓN CÓDIGO / ORDERING CODE

AR - 40 / 70 - K - 180 - R - M

Tipo Type	Pistón Piston	Diametro de piñón Pinion diameter	Amortiguación Cushioning	Angulo de rotación Angle of rotation	Límite de ajuste de carrera Stroke adjustment	Juntas Seals
	32	32	N Sin amortiguación Not Cushioning	Standard 180° (A demandar otro ángulo) (Other angle on demand)		M Standard
	40	70				W Viton
	63	96	K Amort. Doble Front and rear C.			

CILCOIL, S.A. - Se reserva el derecho de modificar: Técnica, material, cotas y formas sin previo aviso.  
CILCOIL, S.A. - Reserves the rights to modify: Techniques, materials, dimensions and shapes without prior notice.