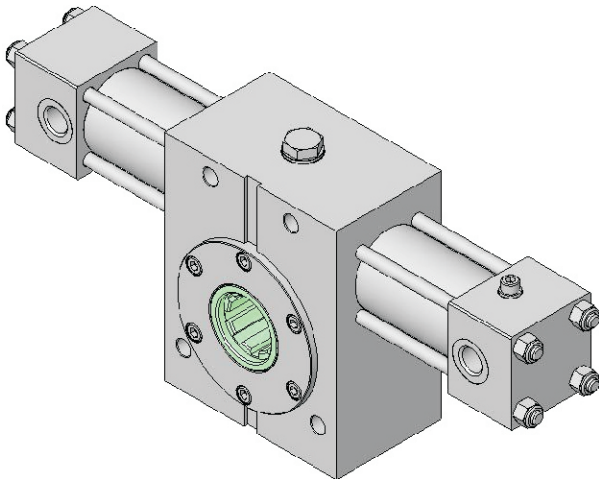
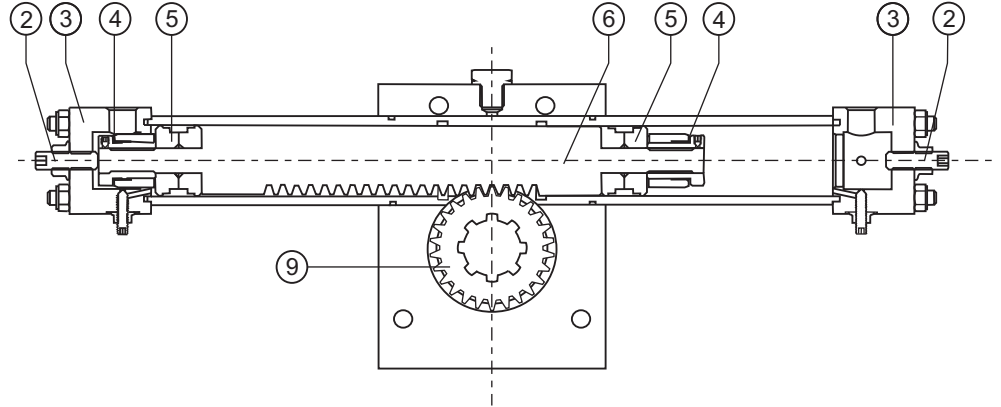
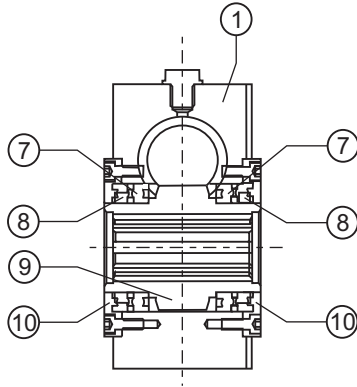




CILINDROS HIDRÁULICOS HYDRAULIC CYLINDERS

AR



Ref./Ref.	Descripción / Description
1	Cuerpo / Body
2	Ajustador de carrera / Stroke adjuster
3	Tapa / End cap
4	Amortiguación / Cushioning
5	Pistón / Piston
6	Cremallera / Rack-rail
7	Cojinete / Ball bearing
8	Junta retén / Seal
9	Rueda dentada / Toothed wheel
10	Brida trasera / Closing flange

DESCRIPCIÓN CÓDIGO / ORDERING CODE

AR - 40 / 70 - K - 180 - R - M

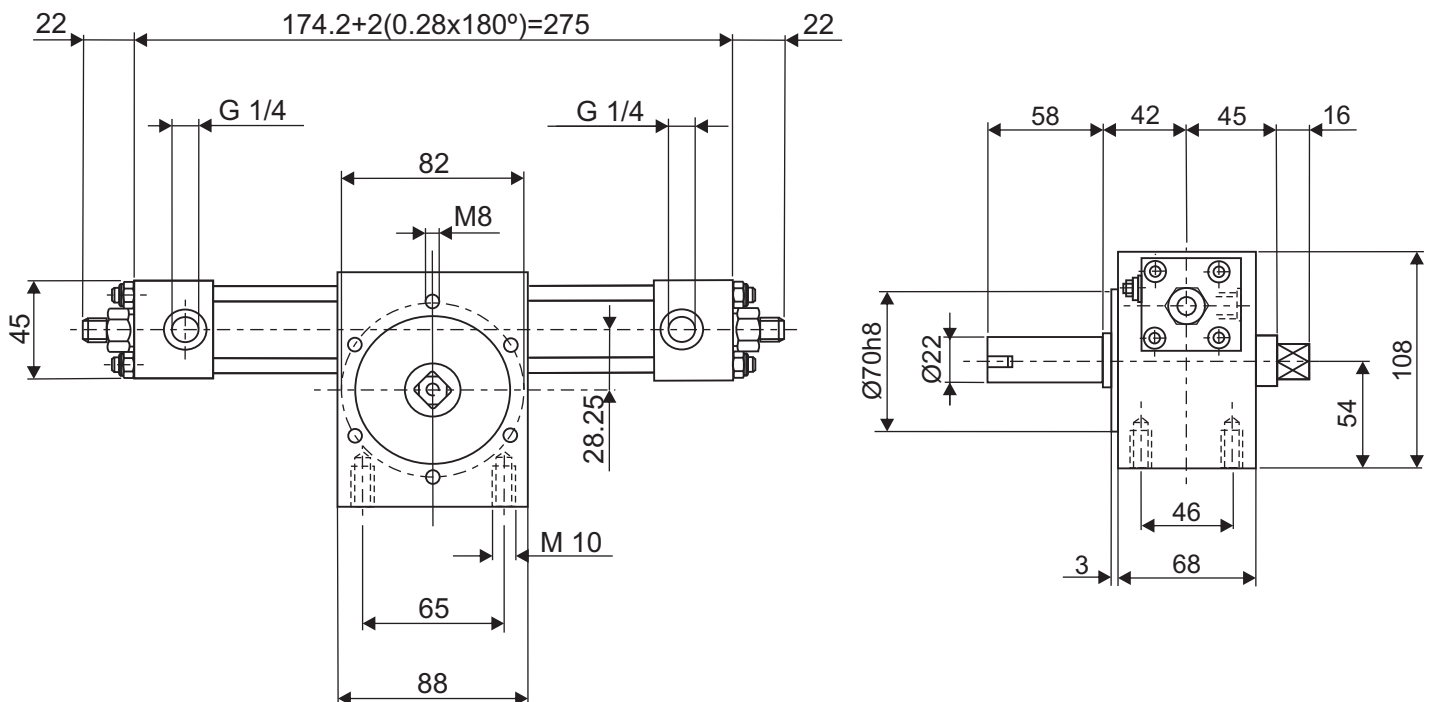
Tipo Type	Pistón Piston	Diametro de piñón Pinion diameter	Amortiguación Cushioning	Angulo de rotación Angle of rotation	Límite de ajuste de carrera Stroke adjustment	Juntas Seals
	32	32	N Sin amortiguación Not Cushioning	Standard 180° (A demandar otro ángulo) (Other angle on demand)		M Standard
	40	70				W Viton
	63	96	K Amort. Doble Front and rear C.			

CILCOIL,S.A.- Se reserva el derecho de modificar: Técnica, material, cotas y formas sin previo aviso.
CILCOIL,S.A.- Reserves the rights to modify: Techniques, materials, dimensions and shapes without prior notice.



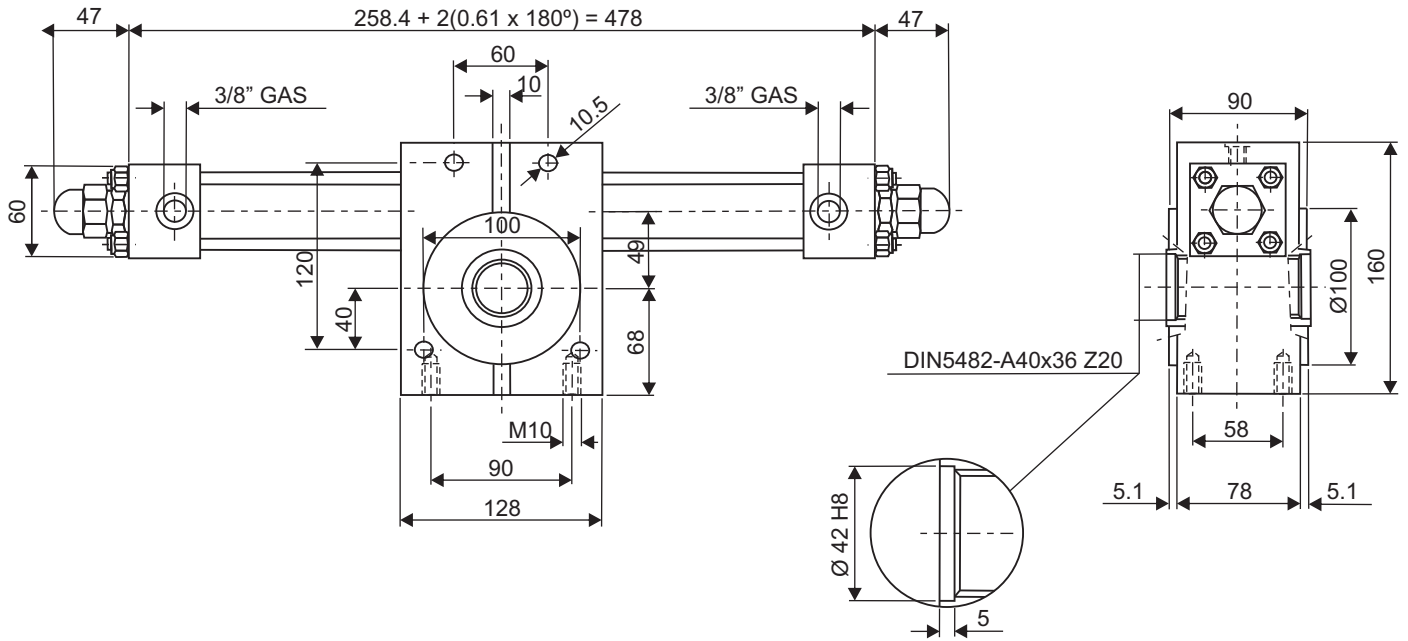
CARACTERÍSTICAS TÉCNICAS / SPECIFICATIONS				
		HR 32/32	HR 40/70	HR 63/96
Tensión específica <i>Specific torque</i>	da Nm/bar	0,12	0,40	1,20
Presión de operación <i>Operating pressure</i>	bar	100	100	100
Velocidad máxima <i>Peak pressure</i>	bar	140	140	140
Velocidad máx.rotación <i>Max.speed rotation</i>	rad/sec	30	14	10
Peso <i>Weight</i>	kg	4,80	12,5	43

AR 32 / 32





AR 40 / 70



AR 63 / 96

