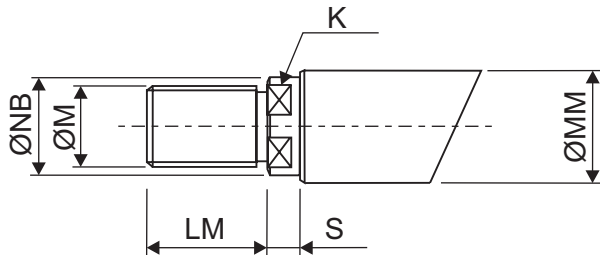


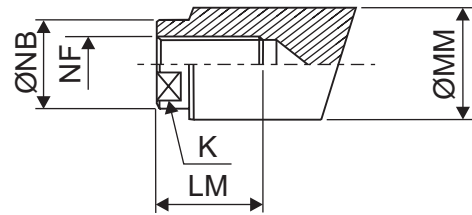


EXTREMO VÁSTAGO / ROD END

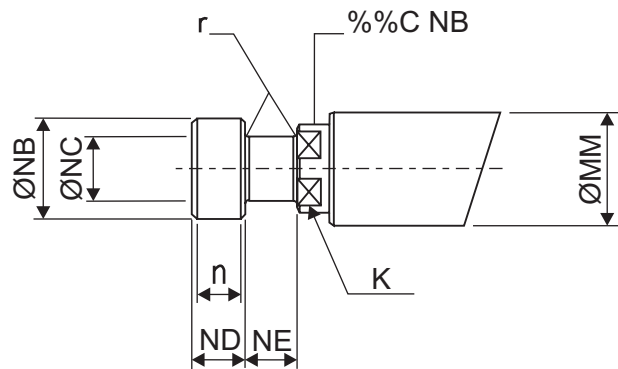
TERMINAL MACHO TIPO 1
MALE END TYPE 1



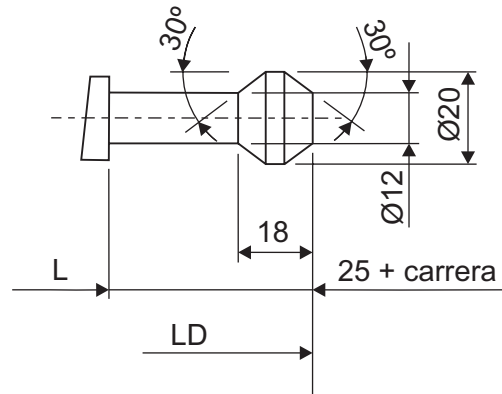
ROSCA INTERIOR TIPO 2
INTERIOR THREAD TYPE 2



CABEZA MARTILLO TIPO 3
HAMMER HEAD TYPE 3



VÁSTAGO INFORMACIÓN TIPO D
INFORMATION ROD TYPE D



Diámetro Diameter Dimensions Dimensiones	25	32	40	50	63	80	100	125
	MM Vástago/Rod	16	18	22	28	36	45	56
K	12	14	17	22	30	36	46	60
LM	20	20	25	30	40	50	60	70
M	M12x125	M12x125	M16x150	M20x150	M27x200	M33x200	M42x200	M52x200
NB	14	16	20	25	33	42	53	67
NC	8	10	13	16	22	30	36	46
ND	6	8	10	13	16	20	30	30
NE	6	8	10	13	16	20	30	30
n	0,5	1	1	1	2	2	2	2
r	1	1	1	1	2	2	2	2
NF	M8x125	M8x125	M10x150	M16x150	M20x150	M27x200	M33x200	M42x200
S	5	6	8	8	10	12	12	13