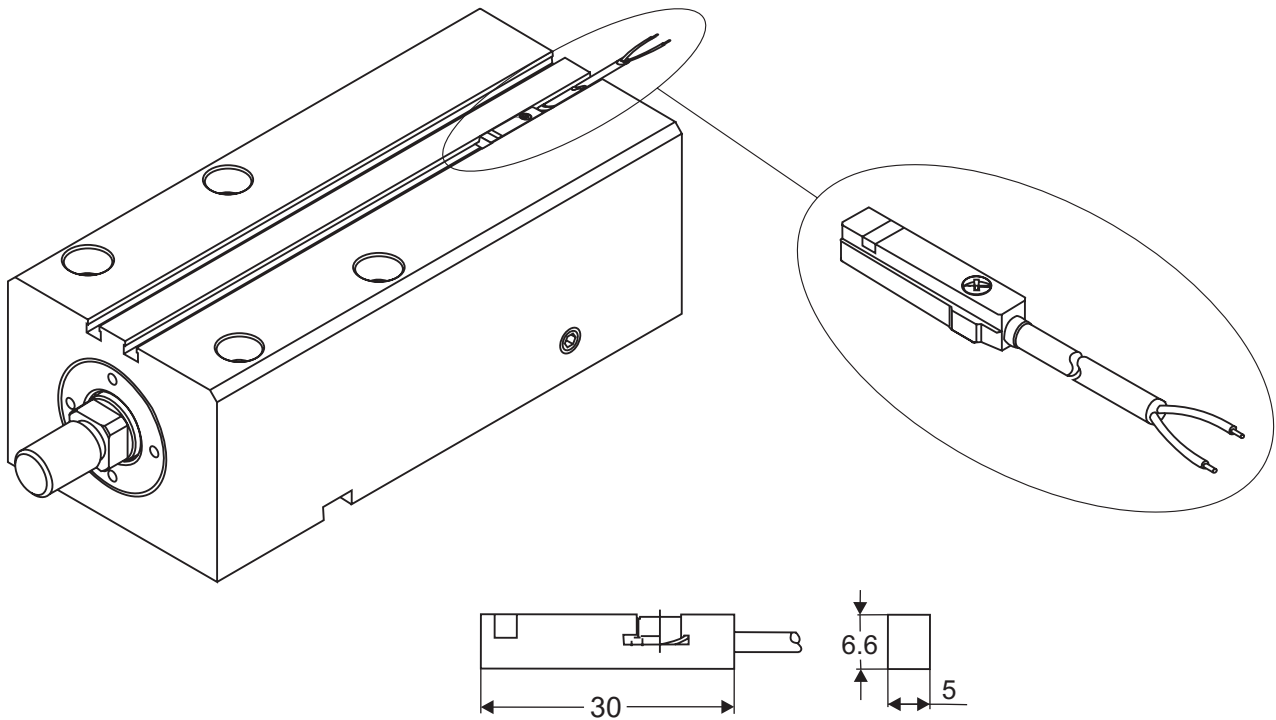




SENSORES MAGNÉTICOS / PROXIMITY SWITCHES



CARACTERÍSTICAS TÉCNICAS / SPECIFICATIONS		DMU2	DMU3
Circuito eléctrico / <i>Electric circuit</i>		REED	REED
Conexión / <i>Connection</i>		-	PNP
Indicación / <i>Indicating</i>		LED	LED
Tensión / <i>Voltage</i>	V dc	3,,130	5,,30
Tensión / <i>Voltage</i>	V ac	3,,130	5,,30
Máxima corriente / <i>Max current</i>	A	0,050	0,050
Tamaño cable / <i>Cable size</i>	mm ²	2x0,14	3x0,14
Longitud / <i>Length</i>		3m	3m
Tipo circuito / <i>Circuit style</i>		A	B

