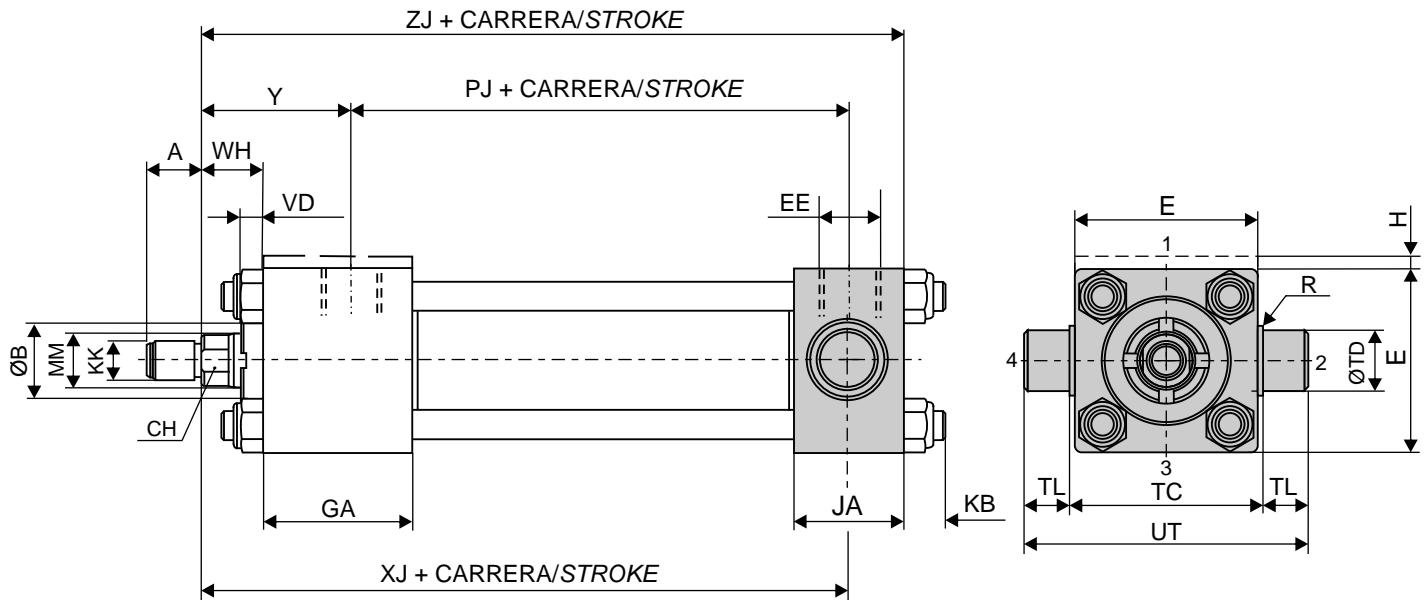




MUÑÓN TRASERO
REAR TRUNNIONS

L ISO MT 2



Posición regulador amortiguación, lado 3. Location of cushioning-screws, side3

Pistón Bore	25		32		40		50		63		80		100		125		160		200	
MM	12	18	14	22	18	28	22	36	28	45	36	56	45	70	56	90	70	110	90	140
A h15	1	14	16	18	22	28	36	45	56	63	85	95	112	128	156	184	212	240	268	296
	2	18	22	28	36	45	56	63	85	95	112	128	156	184	212	240	268	296	324	352
B f9	24	30	26	34	30	42	34	50	42	60	50	72	60	88	72	108	88	133	108	163
CH	10	15	12	18	15	22	18	30	22	36	30	46	36	60	46	80	60	100	80	120
E	40	45	63	75	90	115	130	165	205	245										
EE	1/4"G	1/4"G	3/8 "G	1/2"G	1/2"G	3/4"G	3/4"G	1"G	1"G	1 1/4"G										
GA	50	50	55	61	61	70	72	80	83	101										
H	5	5	-	-	-	-	-	-	-	-										
JA	25	31	47	45	45	54	57	58	58	76										
KB	7	8	10	14	14	19	19	25	32	35										
KK	1	M10x1,25	M12x1,25	M14x1,5	M16x1,5	M20x1,5	M27x2	M33x2	M42x2	M48x2	M64x3									
	2	M14x1,5	M16x1,5	M20x1,5	M27x2	M33x2	M42x2	M48x2	M64x3	M80x3	M100x3									
PJ ±1,25	53	56	73	74	80	93	101	117	130	165										
R js13	1	1	1	2	2	2	2	2	2	2										
TC	38	44	63	76	89	114	127	165	203	241										
TD	12	16	20	25	32	40	50	63	80	100										
TL	10	12	16	20	25	32	40	50	63	80										
UT	58	68	95	116	139	178	207	265	329	401										
VD	6	12	12	9	13	9	10	10	7	7										
WH	15	25	25	25	32	31	35	35	32	32										
XJ	101	115	134	140	149	168	187	209	230	276										
Y ±2	50	60	62	67	71	77	82	86	86	98										
ZJ ±1	114	128	153	159	168	190	216	244	274	330										

CILCOIL,S.A.- Se reserva el derecho de modificar: Técnica, material, cotas y formas sin previo aviso.
CILCOIL,S.A.- Reserves the rights to modify: Techniques, materials,dimensions and shapes without prior notice.