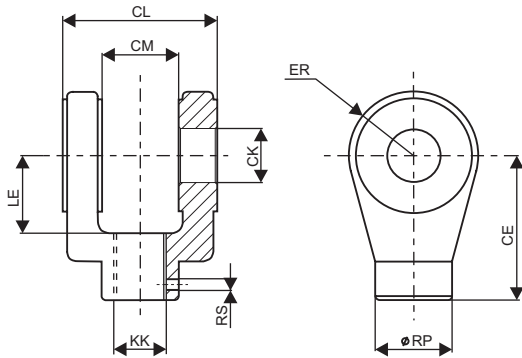




**ACCESORIOS PARA CILINDROS HIDRÁULICOS
MOUNTING PARTS FOR HYDRAULIC CYLINDERS**

HORQUILLA CON PERNO / ROD END CLEVIS WITH PIN

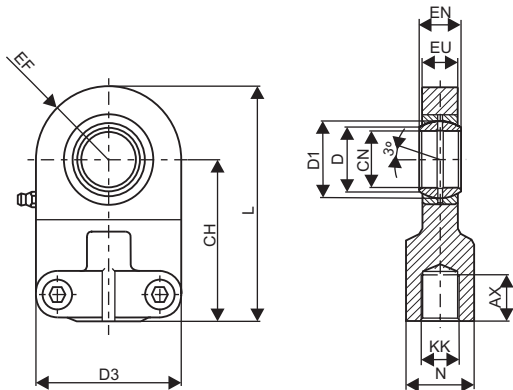
TIPO / TYPE AHG ISO 8133



TIPO AHG	KK	CE	CK	CL	CM	ER	LE
AHG 010125	10x125	32	10	24	12	12	13
AHG 012125	12x125	36	12	32	16	17	19
AHG 014150	14x150	38	14	40	20	17	19
AHG 016150	16x150	54	20	60	30	29	32
AHG 020150	20x150	60	20	60	30	29	32
AHG 027200	27x2	75	28	80	40	34	39
AHG 033200	33x2	99	36	100	50	50	54
AHG 042200	42x2	113	45	120	60	53	57
AHG 048200	48x2	126	56	140	70	59	63
AHG 064300	64x3	168	70	160	80	78	83
AHG 080300	80x3	168	70	160	80	78	83

CABEZA DE RÓTULA / ROD END EYE WAITH SPHERICAL BEARING

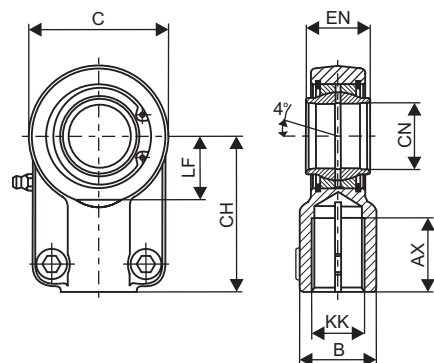
ISO 8133 DIN 24555



TIPO AIG	KK	CN	D	D1	EF	D3	N	EN	EU	L	CH	AX
AIG 010125	10x125	12	15	18	16	35	17	10	8	59,5	42	15
AIG 012125	12x125	16	20,5	25	21	45	21	14	11	70,5	48	17
AIG 014150	14x150	20	24	29	25	55	25	16	13	85,5	58	19
AIG 016150	16x150	25	29	35,5	31	65	30	20	17	100,5	68	23
AIG 020150	20x150	30	34	47,7	38	80	36	22	19	125	85	29
AIG 027200	27x2	40	45	53	48	100	45	28	23	155	105	37
AIG 033200	33x2	50	56	66	58	120	55	35	30	190	130	46
AIG 042200	42x2	60	66,5	80	75	160	68	44	38	230	150	57
AIG 048200	48x2	80	89	105	97,5	205	78	55	47	287	185	64
AIG 064300	64x3	100	109,5	130	117,5	240	100	70	57	360	240	86

CABEZA DE RÓTULA / ROD END EYE WAITH SPHERICAL BEARING

ISO 6982



TIPO AIR	KK	CN	EN	AX	CH	LF	C	B
AIR 012125	12x125	12	12	17	38	14	32	16
AIR 014150	14x150	16	16	19	44	18	40	21
AIR 016150	16x150	20	20	23	52	22	47	25
AIR 020200	20x2	25	25	29	65	27	58	30
AIR 027200	27x2	32	32	37	80	32	70	38
AIR 033200	33x2	40	40	46	97	41	89	47
AIR 042200	42x2	50	50	57	120	50	108	58
AIR 048300	48x3	63	63	64	140	62	132	70
AIR 064300	64x3	80	80	86	180	78	168	90
AIR 080300	80x3	100	100	96	210	98	212	110
AIR 100300	100x3	125	125	113	260	120	264	135