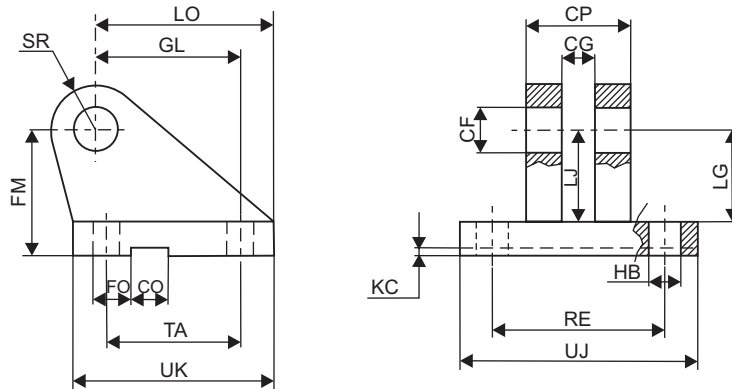




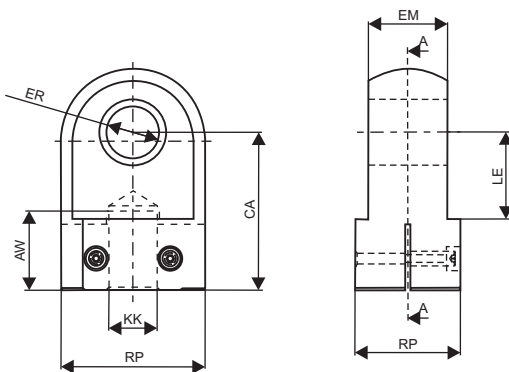
**ACCESORIOS PARA CILINDROS HIDRÁULICOS
MOUNTING PARTS FOR HYDRAULIC CYLINDERS**

**CHARNELA HEMBRA / CLEVIS BRACKET
DIN 24556**



TIPO 50D	CF	CG	CO	CP	FM	FO	GL	HB	KC	LG	LJ	LO	RE	SR	TA	UJ	UK
50D025	12	10	10	30	40	16	46	9	3,3	28	29	56	55	12	40	75	60
50D032	16	14	16	40	50	18	61	11	4,3	37	38	74	70	16	55	95	80
50D040	20	16	16	50	55	20	64	14	4,3	39	40	80	85	20	58	120	90
50D050	25	20	25	60	65	22	78	16	5,4	48	49	98	100	25	70	140	110
50D063	30	22	25	70	85	24	97	18	5,4	62	63	120	115	30	90	160	135
50D080	40	28	36	80	100	24	123	22	8,4	72	73	148	135	40	120	190	170
50D100	50	35	36	100	125	35	155	30	8,4	90	92	190	170	50	145	240	215
50D125	60	44	50	120	150	35	187	39	11,4	108	110	225	200	60	185	270	260
50D160	80	55	50	160	190	35	255	45	11,4	140	142	295	240	80	260	320	340
50D200	100	70	63	200	210	35	285	48	12,4	150	152	335	300	100	300	400	400

**ARRASTRADOR MACHO / PLAIN ROD EYE
ISO 8133**



TIPO 52D	KK	CK	EM	ER	CA	AW	LE	RP
52D012	10x125	10	12	12	32	15	14	20
52D014	12x125	12	16	17	36	17	20	25
52D018	14x150	14	20	17	38	19	20	30
52D022	16x150	20	30	29	54	23	33	35
52D028	20x150	20	30	29	60	29	33	40
52D036	27x200	28	40	34	75	37	40	50
52D045	33x200	36	50	50	99	46	55	60
52D056	42x200	45	60	53	113	57	58	80
52D070	48x200	56	70	59	126	64	64	90
52D090	64x300	70	80	78	168	86	84	110