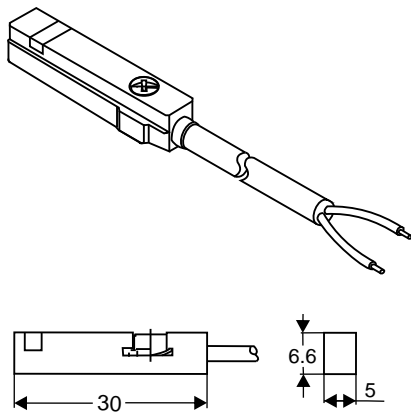




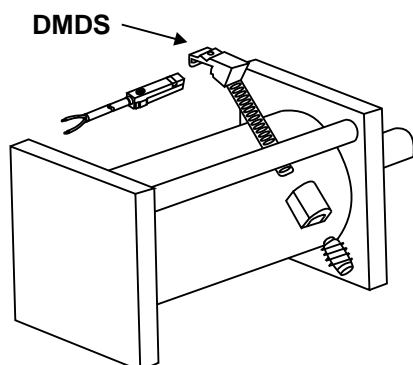
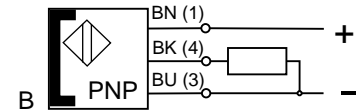
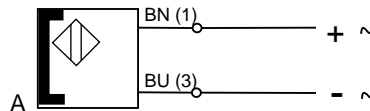
## VERSIÓN MAGNÉTICA / MAGNETIC VERSION

MAGNÉTICO / MAGNETIC		
Cilindro según norma <i>Standard cylinders</i>	ISO 6020/2 DIN 24554 tirantes / <i>tie-rods</i>	
Presion Pressure	bar	Máxima Max 160
Velocidad máxima Max speed	m/s	0,5
Temperatura fluido Fluid temperature	°C	-20 + 80
Carrera máxima Max stroke	mm	1500
Carrera mínima Minimum stroke	mm	50

## DESIGNACIÓN CÓDIGO SENSORES / SPARE SWITCH ORDERING CODE



CARACTERÍSTICAS TÉCNICAS / SPECIFICATIONS	DMU2	DMU3
Circuito eléctrico / <i>Electric circuit</i>	REED	REED
Conexión / <i>Connection</i>	-	PNP
Indicación / <i>Indicating</i>	LED	LED
Tensión / <i>Voltage</i>	V dc	3,,130
Tensión / <i>Voltage</i>	V ac	3,,130
Máxima corriente / <i>Max current</i>	A	0,050
Tamaño cable / <i>Cable size</i>	mm <sup>2</sup>	2x0,14
Longitud / <i>Length</i>		3m
Soporte tirante / <i>Circuit style</i>	DMDS *	DMDS *
Tipo circuito / <i>Circuit style</i>	A	B



\* Los cilindros MD se suministran con 2 abrazaderas para tirantes con referencia **DMDS**.

\* MD cylinders are supplied with 2 bracket for tie-rods with **DMDS** reference.