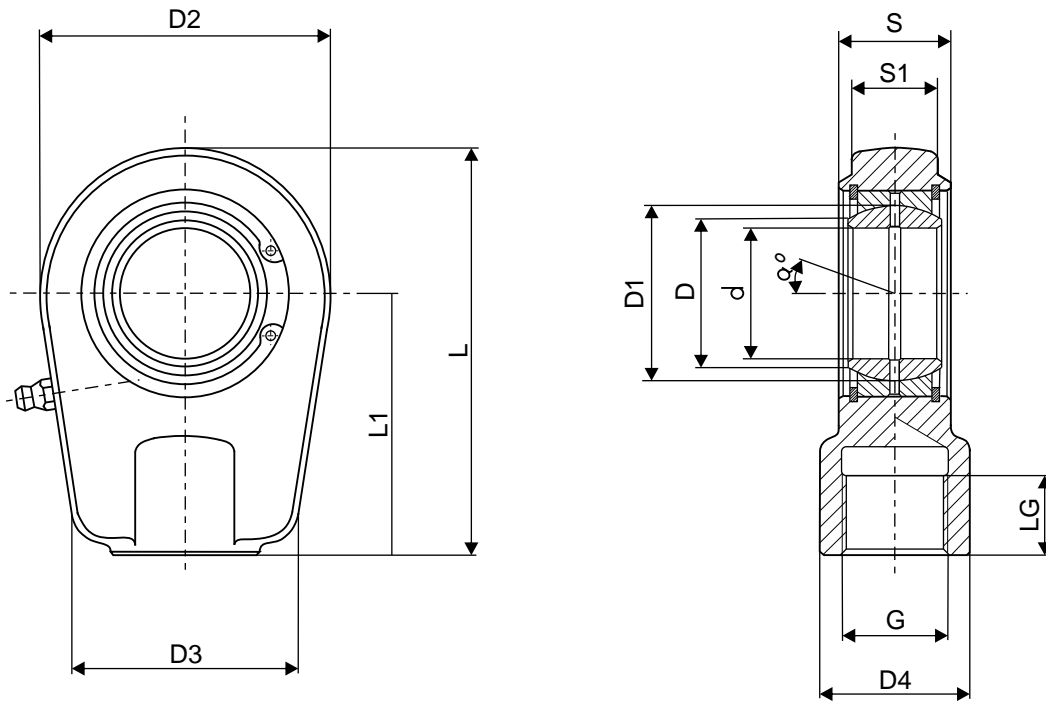




TIPO / TYPE: ARG

Cabeza de rótula / Rod eye with spherical bearing



Los cilindros suministrados con "CHAPE ROTULA" se adaptarán las roscas a los diámetros standard de las mismas. (INA, SKF, etc...).

TIPO ARG	G	d	D	D1	D2	D3	D4	S	S1	L	L1	LG	a°
ARG 000032	16 x 150	20	24	29	56	46	25	19	15	80	50	17	9
ARG 000040	16 x 150	25	29	35,5	56	46	25	23	19	80	50	17	7
ARG 000050	22 x 150	30	34	40,7	64	40	32	28	21	94	60	23	6
ARG 000063	28 x 150	35	39,5	47	78	66	40	30	23	112	70	29	6
ARG 000080	35 x 150	40	45	53	94	76	49	35	25	135	85	36	7
ARG 000100	45 x 150	50	56	66	116	90	61	40	32	168	105	46	6
ARG 000125	58 x 150	60	66,5	80	130	120	75	50	41	200	130	59	7
ARG 000160	80 x 2	80	89	105	176	160	105	60	50	265	170	101	6
ARG 000200	110 x 2	100	109,5	130	230	200	138	70	60	360,7	235	111	7
ARG 000250	120 x 3	110	121	140	265	220	152	80	60	408,2	265	125	6

CILCOIL, S.A.- Se reserva el derecho de modificar: Técnica, material, cotas y formas sin previo aviso.

CILCOIL, S.A.- Reserves the rights to modify: Techniques, materials, dimensions and shapes without prior notice.