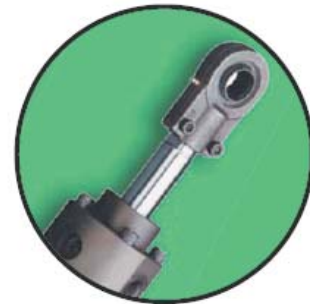
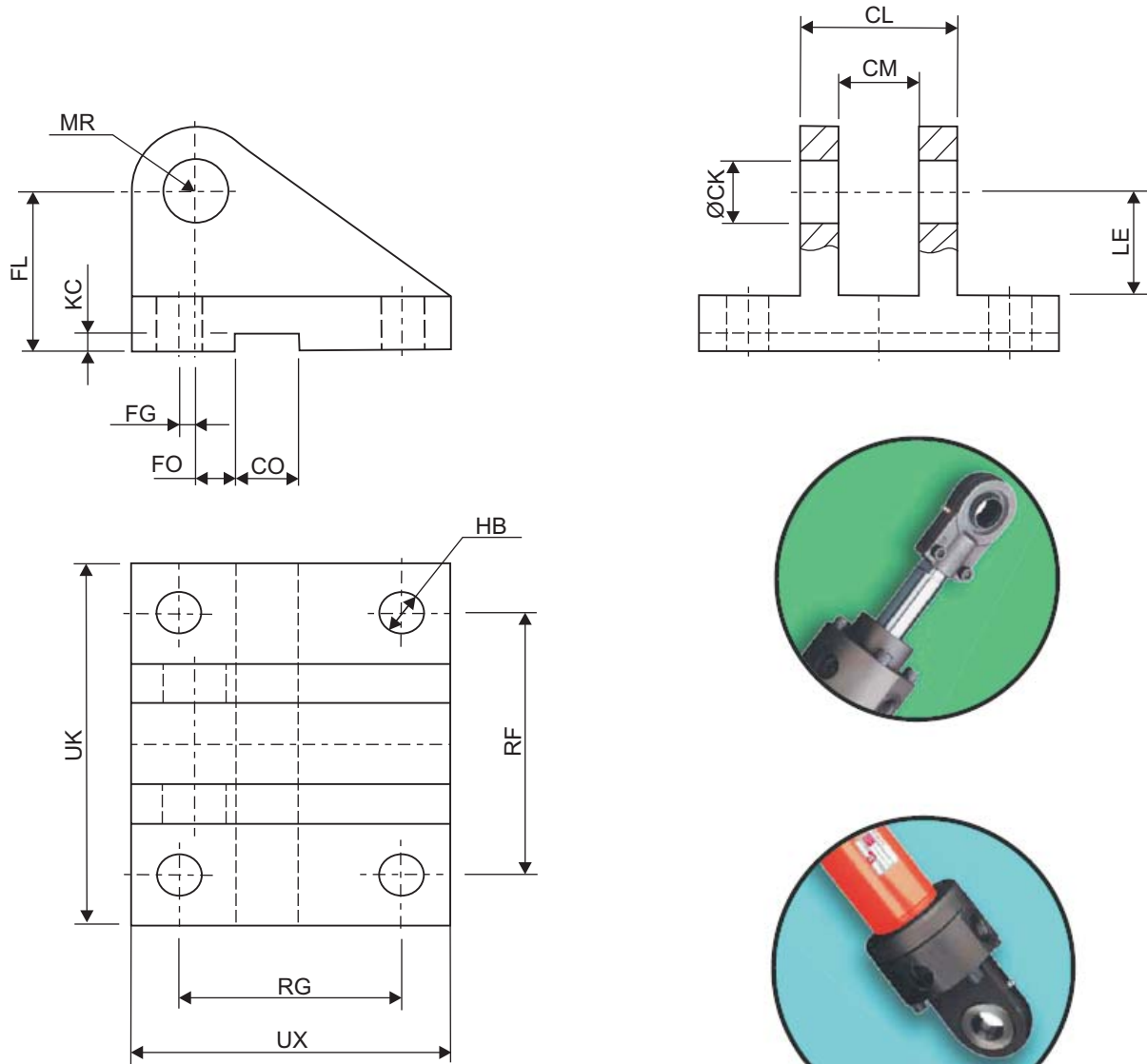




ACCESORIOS PARA CILINDROS HIDRÁULICOS MOUNTING PARTS FOR HYDRAULIC CYLINDERS

ISO 8132



Charnela Hembra
Clevis Bracket

CODIGO	CK H9	CL H16	CM A12	CO N9	FG Js14	FL Js12	FO Js14	HB H13	KC +0,3 0	LE	MR	RF Js14	RG Js14	UK	UX
50R063	32	70	32	25	14,5	65	6	17,5	5,4	43	32	110	110	145	145
50R080	40	90	40	36	17,5	76	6	22	8,4	52	40	140	125	185	170
50R100	50	110	50	36	25	95	-	26	8,4	65	50	165	150	215	200
50R125	63	140	63	50	33	112	-	33	11,4	75	63	210	170	270	230
50R160	80	170	80	50	45	140	-	39	11,4	95	80	250	210	320	280