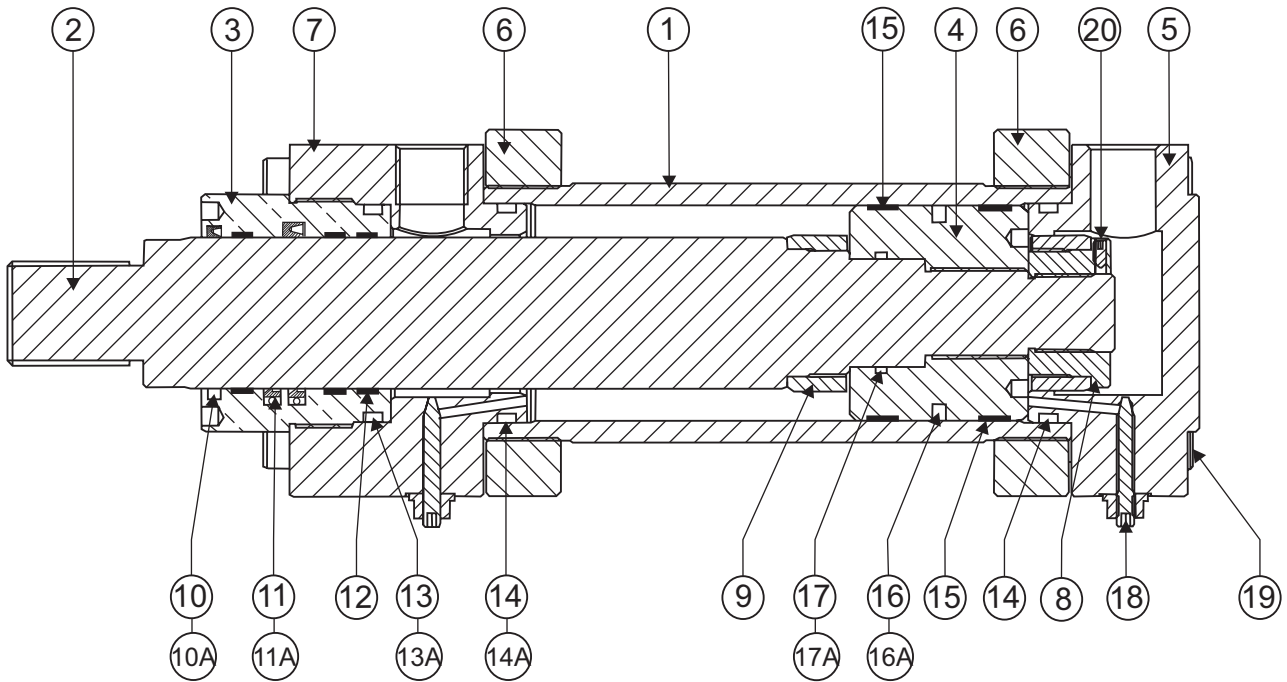




CILINDROS HIDRÁULICOS HYDRAULIC CYLINDERS

CK
ISO 6022



DESCRIPCIÓN	
01	Camisa
02	Vástago
03	Guía vástago
04	Pistón
05	Cabezal Trasero
06	Brida Fijación
07	Cabezal Delantero
08	Amortiguación Trasera
09	Amortiguación Delantera
10	Rascador ISO 6195 C - Tipo M-T
10A	Rascador Viton ISO 6195 C - Tipo V
11	J. Vástago ISO 7425/2 - Tipo M-T (1)
11A	J. Vástago Viton ISO 7425/2 - Tipo V (2)
12	Guía PTFE ISO 10766
13	Tórica Guía + Aro Apoyo - Tipo M-T
13A	Tórica Guía + Aro Apoyo Viton - Tipo V
14	Junta Tórica - Tipo M-T
14A	Junta Tórica Viton - Tipo V
15	Guía PTFE ISO 10766
16	Junta Pistón ISO 7425/1 - Tipo M-T
16A	Junta Pistón Viton ISO 7425/1 - Tipo V
17	Junta Tórica Pistón - Tipo M-T
17A	Junta Tórica Pistón Vitón - Tipo V
18	Regulador Amortiguación
19	Tornillo DIN 912
20	Prisionero DIN 913

DESCRIPTION	
01	Cylinder Housing
02	Rod
03	Rod Guiderings
04	Piston
05	Ear cylinder head
06	Flange
07	Forward Cylinder Head
08	Rear Cushioning
09	Forward Cushioning
10	Wiper ISO 6195 C - Type M-T
10A	Wiper Viton ISO 6195 C - Type V
11	Rod Seal ISO 7425/2 - Type M-T
11A	Rod Seal Viton ISO 7425/2 - Type V
12	Guide PTFE ISO 10766
13	O-Ring Seal + Supporting - Type M-T
13A	O-Ring Seal + Supporting - Viton - Type V
14	O-Ring Seal - Type M-T
14A	O-Ring Seal Viton - Type V
15	Guide PTFE ISO 10766
16	Piston Seal ISO 7425/1 - Type M-T
16A	Piston Seal Viton ISO 7425/1 - Type V
17	O-Ring Seal - Type M-T
17A	O-Ring Seal Viton - Type V
18	Cushion adjustment screw
19	Spring washer DIN 912
20	Screw stop pin DIN 913