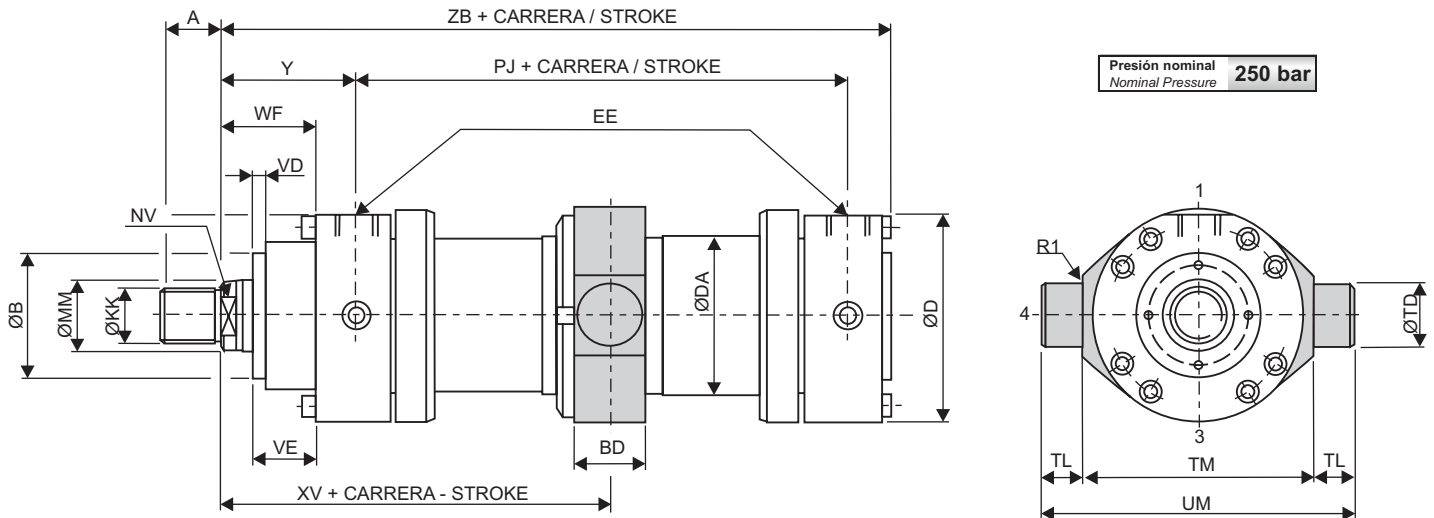




F ISO MT 4

MUÑONES INTERMEDIOS INTERMEDIATE TRUNNION MOUNTING

ISO 6022



Posición regulador amortiguación, lado 2. Location of cushioning-screw, side 2.

Pistón Ø Bore Ø	50		63		80		100		125		140		160		180		200		250		320		
	MM	32	36	40	45	50	56	63	70	80	90	90	100	100	110	110	125	125	140	160	180	200	220
A		36		45		56		63		85		90		95		105		112		125		160	
B		63		75		90		110		132		145		160		185		200		250		320	
BD		38		48		58		78		98		118		128		138		178		180		220	
D		102		120		145		170		206		226		265		292		306		412		500	
DA		65		78		100		120		150		170		190		210		244,5		298,5		385	
EE		1/2"G		3/4"G		3/4"G		1"G		1"G		1 1/4"G		1 1/4"G		1 1/4"G		1 1/4"G		1 1/2"G		2"G	
KK		M 27x2		M 33x2		M 42x2		M 48x2		M 64x3		M 72x3		M 80x3		M 90x3		M 100x3		M 125x4		M 160x4	
NV		27	30	32	36	41	46	50	60	65	75	75	85	85	95	95	110	110	120	140	160	180	200
PJ		120		133		155		171		205		219		235		264		278		325		350	
R1		2		2,5		2,5		3		3		3		3,5		3,5		3,5		3,5		4	
TD _{f8}		32		40		50		63		80		90		100		110		125		160		200	
TL		25		32		40		50		63		70		80		90		100		125		160	
TM _{h12}		112		125		150		180		224		265		280		320		335		425		530	
UM		162		189		230		280		350		405		440		500		535		675		850	
VD		4		4		4		5		5		5		5		5		5		8		8	
VE		29		32		36		41		45		45		50		55		61		71		88	
WF		47		53		60		68		76		76		85		95		101		113		136	
XV _{min}		174		202		226,5		259		301		336		373,5		405		461		520		625	
XV _{max}		151		167		180,5		195		225		230		251,5		267		277		320		345	
Y		98		112		120		134		153		166		185		194		220		260		310	
ZB		244		274		305		340		396		431		467		510		550		652		764	
Carrera min Min Stroke		23		35		46		64		76		106		122		138		184		200		280	

CILCOIL,S.A.- Se reserva el derecho de modificar: Técnica, material, cotas y formas sin previo aviso.
CILCOIL,S.A.- Reserves the rights to modify: Techniques, materials, dimensions and shapes without prior notice.