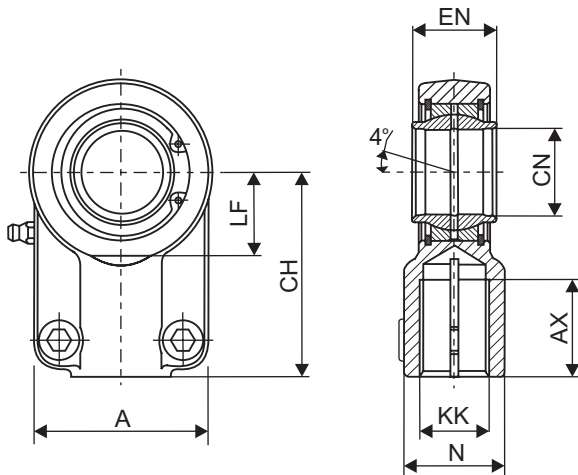




ACCESORIOS PARA CILINDROS HIDRÁULICOS MOUNTING PARTS FOR HYDRAULIC CYLINDERS

CABEZA DE RÓTULA / ROD END SPHERICAL EYES

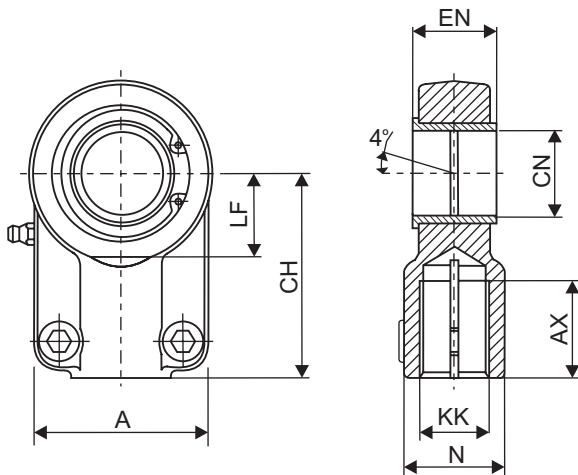
ISO 6982 CETOP RP 88 H DIN 24338



TIPO AIR	KK	A	AX	CH	CN	EN	LF	N
AIR 027200	27x2	66	37	80	32	32	32	38
AIR 033200	33x2	80	46	97	40	40	41	47
AIR 042200	42x2	96	57	120	50	50	50	58
AIR 048300	48x2	114	64	140	63	63	62	70
AIR 064300	64x3	148	86	180	80	80	78	90
AIR 072300	72x3	160	91	195	90	90	85	100
AIR 080300	80x3	178	96	210	100	100	98	110
AIR 090300	90x3	190	106	235	110	110	105	125
AIR 100300	100x3	200	113	260	125	125	120	135
AIR 125400	125x4	250	126	310	160	160	150	165
AIR 160400	160x4	320	161	390	200	200	195	215

ARRASTRADOR MACHO / ROD END PLAIN EYES

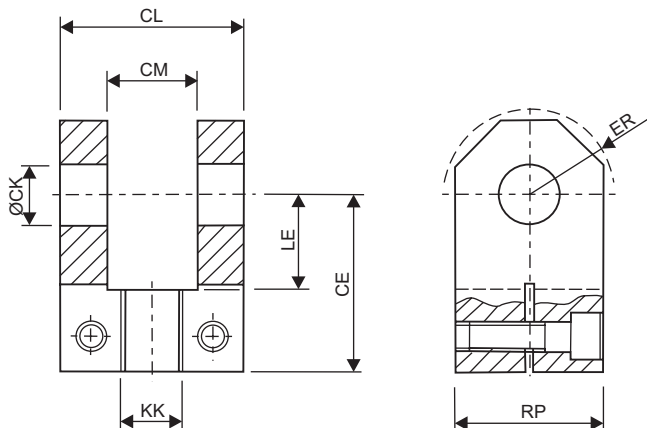
ISO 6981 CETOP RP 87 H DIN 24337



TIPO AIK	KK	A	AX	CH	CN	EN	LF	N
AIK 027200	27x2	66	37	80	32	32	32	38
AIK 033200	33x2	80	46	97	40	40	41	47
AIK 042200	42x2	96	57	120	50	50	50	58
AIK 048300	48x2	114	64	140	63	63	62	70
AIK 064300	64x3	148	86	180	80	80	78	90
AIK 072300	72x3	160	91	195	90	90	85	100
AIK 080300	80x3	178	96	210	100	100	98	110
AIK 090300	90x3	190	106	235	110	110	105	125
AIK 100300	100x3	200	113	260	125	125	120	135
AIK 125400	125x4	250	126	310	160	160	150	165
AIK 160400	160x4	320	161	390	200	200	195	215

HORQUILLA / ROD CLEVIS

ISO 8132



CODIGO	KK	CE	CK	CL	CM	ER	LE	RP
53R063	M 27x2	80	32	70	32	40	42	80
53R080	M 33x2	97	40	90	40	50	52	100
53R100	M 42x2	120	50	110	50	63	64	126
53R125	M 48x2	140	63	140	63	71	75	142
53R160	M 64x3	180	80	170	80	90	94	180