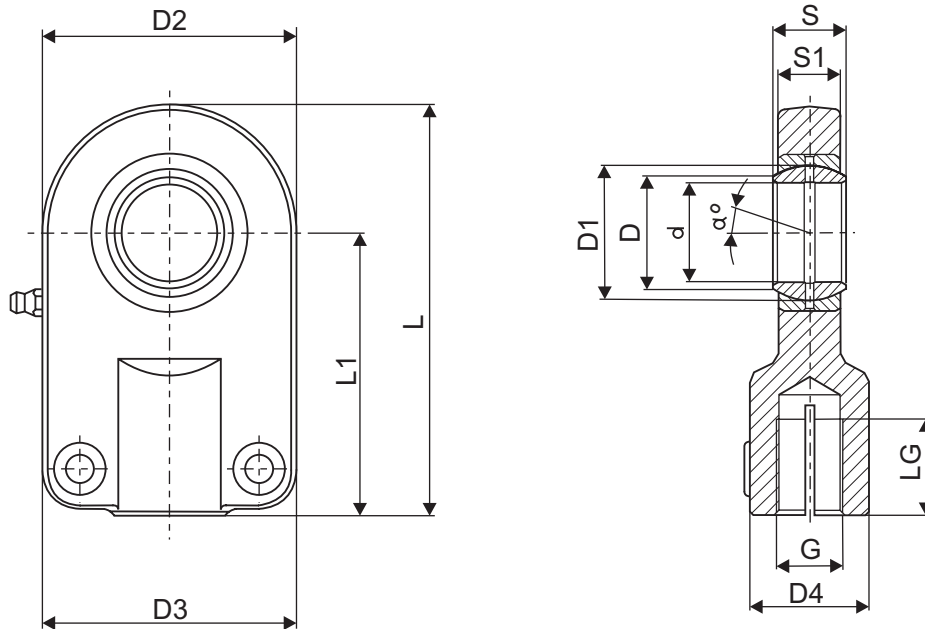




TIPO / TYPE: AIG

Cabeza de rótula / Rod eye with spherical bearing



DIN 24555 - ISO 8133

TIPO AIG	G	d	D	D1	D2	D3	D4	S	S1	L	L1	LG	a°
AIG 010125	10 x 125	12	15	18	35	35	17	9	8	59,5	42	15	11
AIG 012125	12 x 125	16	20,5	25	45	45	21	10	11	70,5	48	17	10
AIG 014150	14 x 150	20	24	29	55	55	25	16	13	85,5	58	19	9
AIG 016150	16 x 150	25	29	35,5	65	65	30	20	17	100,5	68	23	7
AIG 020150	20 x 150	30	34	47,7	80	80	36	22	19	125	85	29	6
AIG 027200	27 x 2	40	45	53	100	100	45	28	23	155	105	37	7
AIG 033200	33 x 2	50	56	66	120	120	55	35	30	190	130	46	6
AIG 042200	42 x 2	60	66,5	80	160	160	68	44	38	230	150	57	6
AIG 048200	48 x 2	80	89	105	205	205	90	55	47	287	185	64	6
AIG 064300	64 x 3	100	109,5	130	240	240	110	70	57	360	240	86	6

CILCOIL, S.A.- Se reserva el derecho de modificar: Técnica, material, cotas y formas sin previo aviso.
CILCOIL, S.A.- Reserves the rights to modify: Techniques, materials, dimensions and shapes without prior notice.