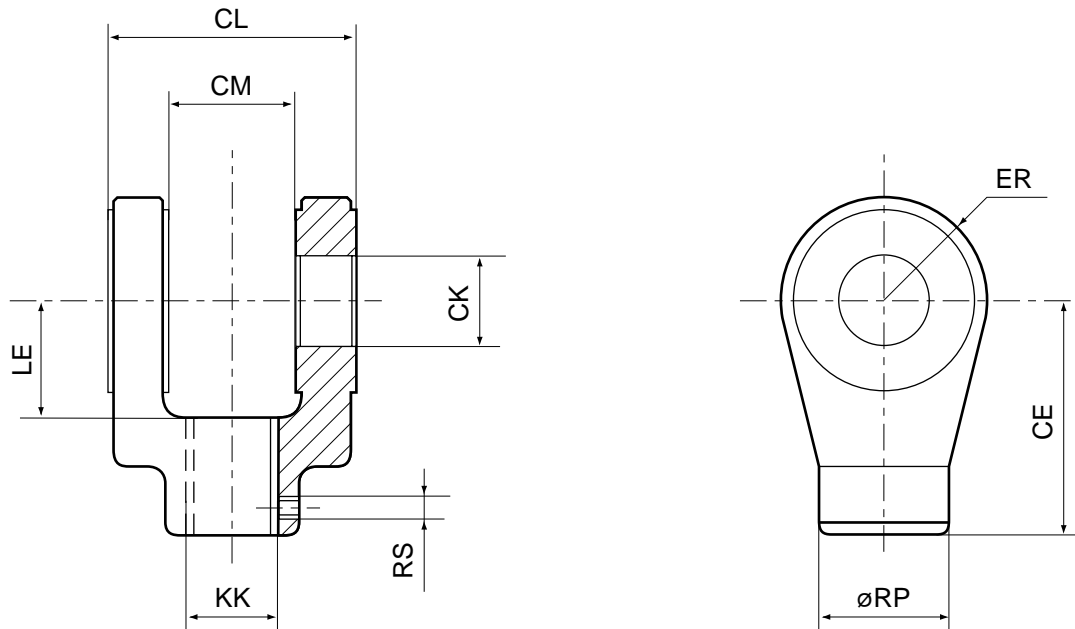




ISO 8133

• **TIPO - TYPE: AH** •
Horquilla - Rod clevis



Los cilindros suministrados con "HORQUILLA HEMBRA" se adaptarán las roscas a los diámetros standard de las mismas. (INA, SKF, etc...).

TIPO AH	KK	CE	CK	CL	CM	ER	LE	RP	RS
AH-032	12 x 125	36	12	32	16	17	19	21	M5
AH-040	16 x 150	54	20	60	30	29	32	32	M6
AH-050	20 x 150	60	20	60	30	29	32	32	M6
AH-063	27 x 2	75	28	80	40	34	39	40	M6
AH-080	33 x 2	99	36	100	50	50	54	55	M8
AH-100	42 x 2	113	45	120	60	53	57	55	M8
AH-125	48 x 2	126	56	140	70	59	63	75	M8
AH-160	64 x 3	168	70	160	80	78	83	95	M12
AH-200	80 x 3	168	70	160	80	78	83	95	M12
AH-250	-	-	-	-	-	-	-	-	-

CILCOIL, S.A. - se reserva el derecho de modificar: Técnica, material, cotas y formas sin previo aviso.

CILCOIL, S.A. - reserves the rights to modify: Techniques, materials, dimensions and shapes without prior notice.