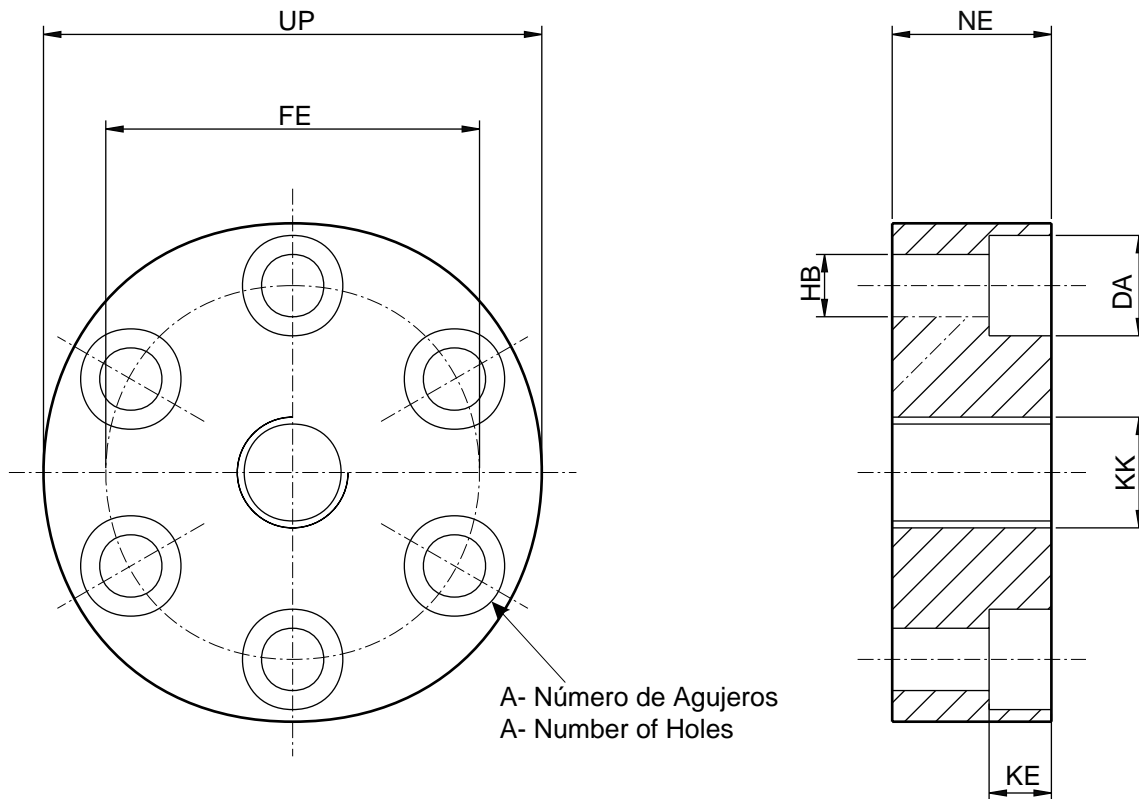




• BRIDA VÁSTAGO (ISO 8132) •

• ROD FLANGES (ISO 8132) •



CODIGO	KK	FE_{Js13}	A	HB_{H13}	NE_{h13}	UP	DA_{H13}	KE^{+0,4}₀
54R025	M12x1,25	40	4	6,6	17	56	11	6,8
54R032	M14x1,5	45	4	9	19	63	14,5	9
54R040	M16x1,5	54	6	9	23	72	14,5	9
54R050	M20x1,5	63	6	9	29	82	14,5	9
54R063	M27x2	78	6	11	37	100	17,5	11
54R080	M33x2	95	8	13,5	46	120	20	13
54R100	M42x2	120	8	17,5	57	150	26	17,5
54R125	M48x2	150	8	22	64	190	33	21,5
54R160	M64x3	180	8	26	86	230	39	25,5

CILCOIL, S.A. - se reserva el derecho de modificar: Técnica, material, cotas y formas sin previo aviso.

CILCOIL, S.A. - reserves the rights to modify: Techniques, materials, dimensions and shapes without prior notice.

