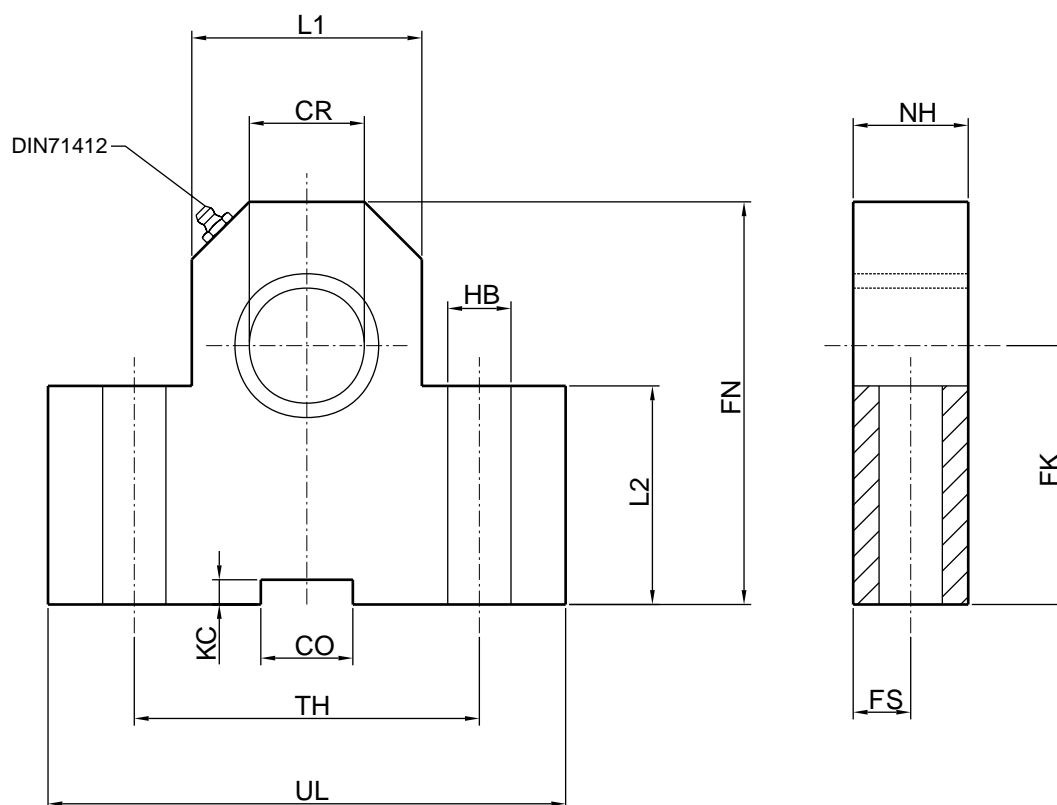




• SOPORTE MUÑO (ISO 8132) •

• TRUNION BRACKET (ISO 8132) •



CODIGO	CR _{H7}	FK _{Js12}	FN	HB _{H13}	NH	TH _{Js14}	UL	L1	L2	CO _{N9}	KC ^{+0,3} ₀	FS _{Js14}
56R025	12	34	50	9	16	40	63	25	25	10	3,3	8
56R032	16	40	60	11	20	50	80	30	30	16	4,3	10
56R040	20	45	70	11	20	60	90	40	38	16	4,3	10
56R050	25	55	80	13,5	24	80	110	56	45	25	5,4	12
56R063	32	65	100	17,5	30	110	150	70	52	25	5,4	15
56R080	40	76	120	22	32	125	170	88	60	36	8,4	16
56R100	50	95	140	26	40	160	210	100	75	36	8,4	20
56R125	63	112	180	33	50	200	265	130	85	50	11,4	25
56R160	80	140	220	39	62	250	325	160	112	50	11,4	31

CILCOIL, S.A. - se reserva el derecho de modificar: Técnica, material, cotas y formas sin previo aviso.

CILCOIL, S.A. - reserves the rights to modify: Techniques, materials, dimensions and shapes without prior notice.

Volver
Series Fabricación

Volver
Página Principal

