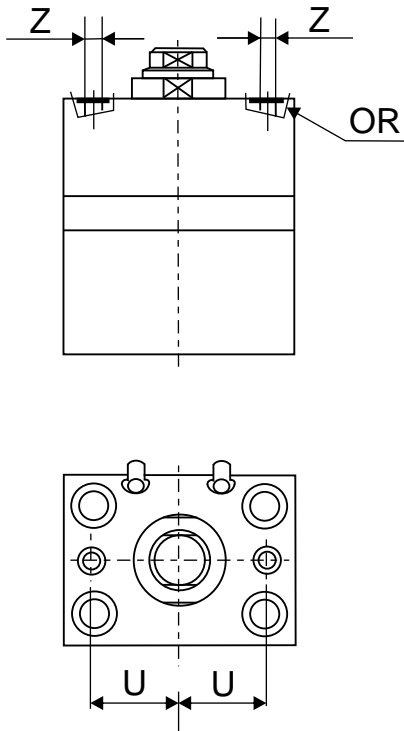
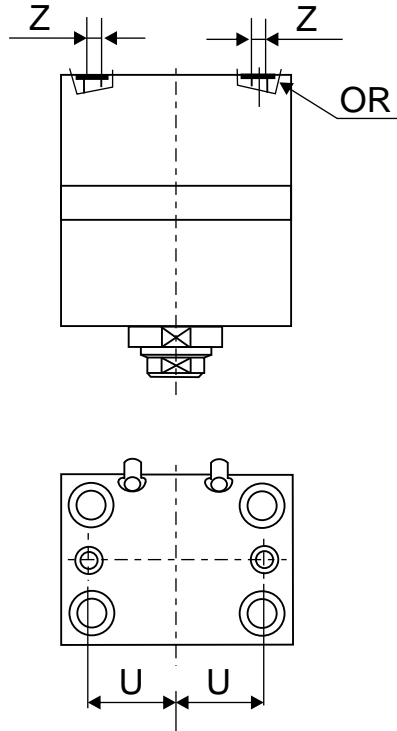




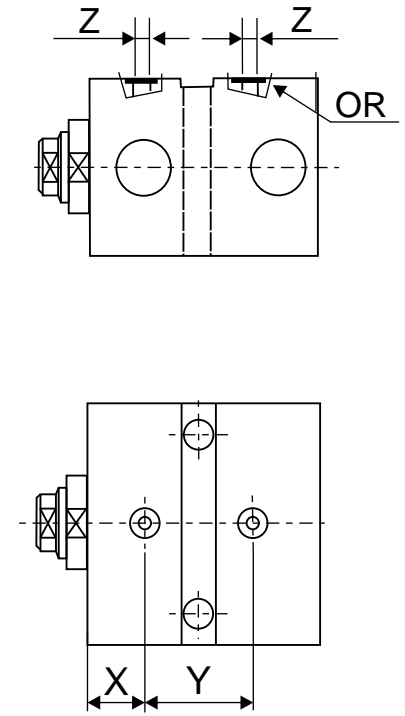
A DELANTERA
FRONTAL



B TRASERA
REAR



E LATERAL
LATERAL



Pistón <i>Piston</i>	25		32		40		50		63		80		100	
Vástago <i>Rod</i>	18		22		22		28		28		36		45	
Carrera <i>Stroke</i>	20	50	20	50	20	50	20	50	20	50	20	50	20	50
A	77	107	80	110	93	123	95	125	105	135	120	150	130	160
B	65		75		85		100		115		140		170	
C	45		55		63		75		90		110		140	
CH	14		18		18		24		22		30		36	
D	50		55		63		76		90		110		135	
E	30		35		40		45		55		75		95	
F f8	30		34		34		42		50		60		72	
G	6,5		8		7		8		7		7		8	
H	14		15		17		20		20		20		25	
N	M10		M12		M14		M20		M20		M27		M33	
O	32		34		37		37		47,5		50		60	
P	10		12		12		15		15		20		20	
Q	8,5		10,5		10,5		13		13		17		17	
R	2		3		3		5		5		5		5	
S	37		40		43		45		55		60		70	
U	25,5		30		32,5		40		47,5		59		70	
W	23		23		30		35		30		40		50	
X	17		18		23,5		23,5		26		30		35	
Y	23+		24+		26+		28+		33+		40+		40+	
Z	4 OR 106 (610)		4 OR 106 (610)		5 OR 106 (610)		7 OR 2050 (014)		7 OR 2050 (014)		7 OR 2050 (014)		7 OR 2050 (014)	